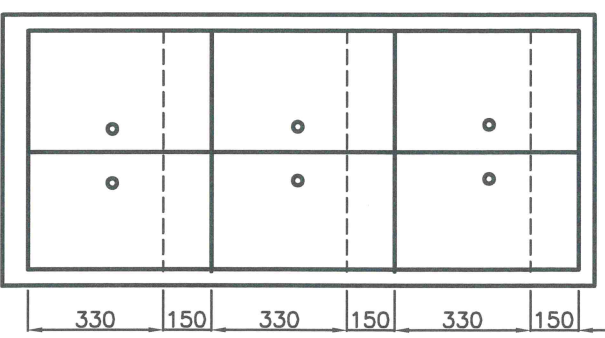
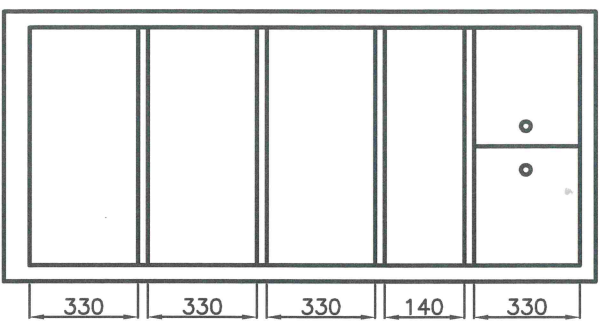
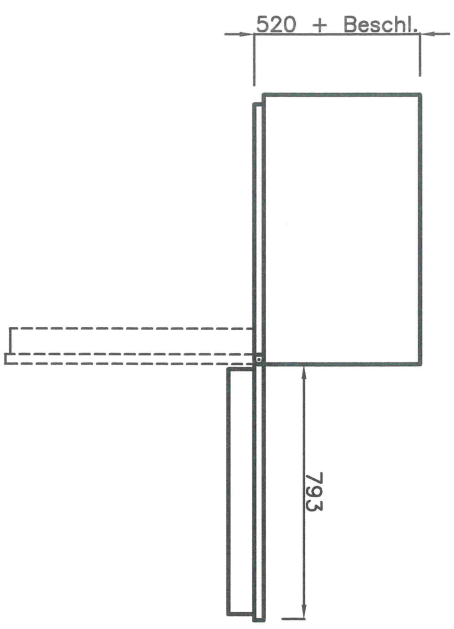
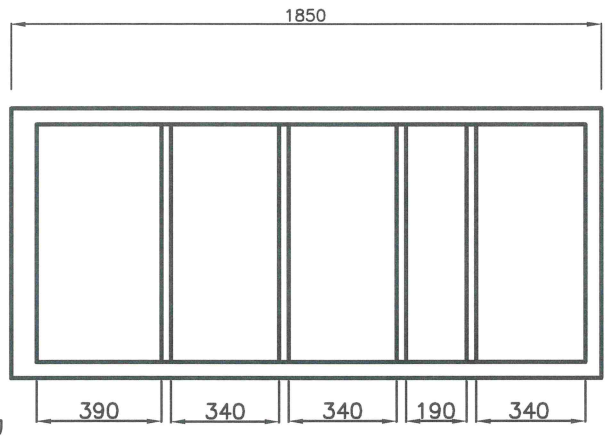
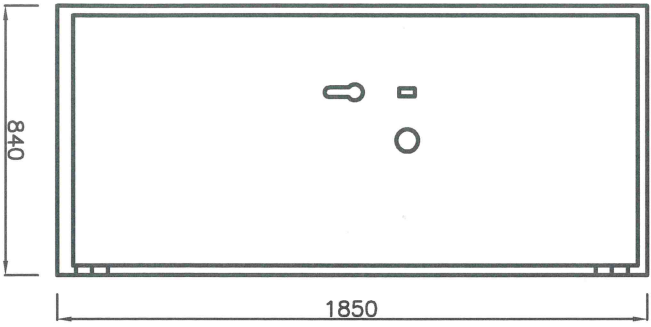


AUSFÜHRUNG



STAHLCHRÄNKE SG I – VS, Größe 2 nach BSI TL 03406/03407

Z.2755